

**Modele WCMU 1200**

**Grue repliable manuelle à  
fourches encadrantes en U  
4 positions 2 vitesses de levée  
Force de 1200 kg**

**Grue manuelle hydraulique  
Compactes et facile à déplacer  
Grues encadrantes repliables**

*Facile à manœuvrer grâce à ses 2 poignées de  
poussée revêtues de caoutchouc pour plus de confort*

*Cette grue mobile constitue un moyen pratique de  
levée des produits de façon intensive*

*Les fourches peuvent suivant le modèle encadrer des  
palettes 800X1200 ou 1000X1200*

- **Vérin en acier spécial, rectifié et chromé, robuste et résistant.**
- **Flèche extensible: 4 positions de travail possibles.**
- **Roues arrière pivotantes pour faciliter les déplacements.**
- **Crochet pivotant à 360°.**
- **Soupape de sécurité anti-surcharge.**
- **Commande de descente à vitesse contrôlée.**
- **Pompe hydraulique à deux vitesses**
- **Roues en polyurethane**

*Equipée d'une valve de sécurité permettant la  
protection de charges transportées en cas de  
surcharge et limiteur de vitesse en descente*

**2 roues arrière orientables en PU  
2 roues avant fixes en PU**

**Livré monté, avec manuel d'utilisation et certificat CE  
en Français**

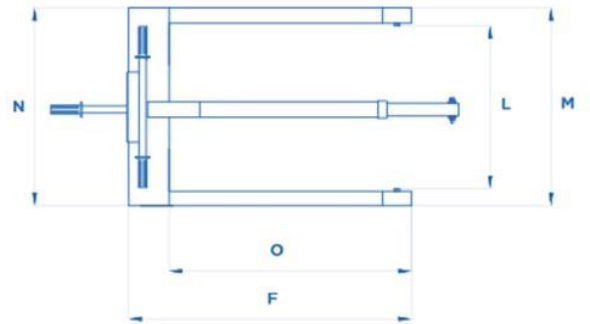
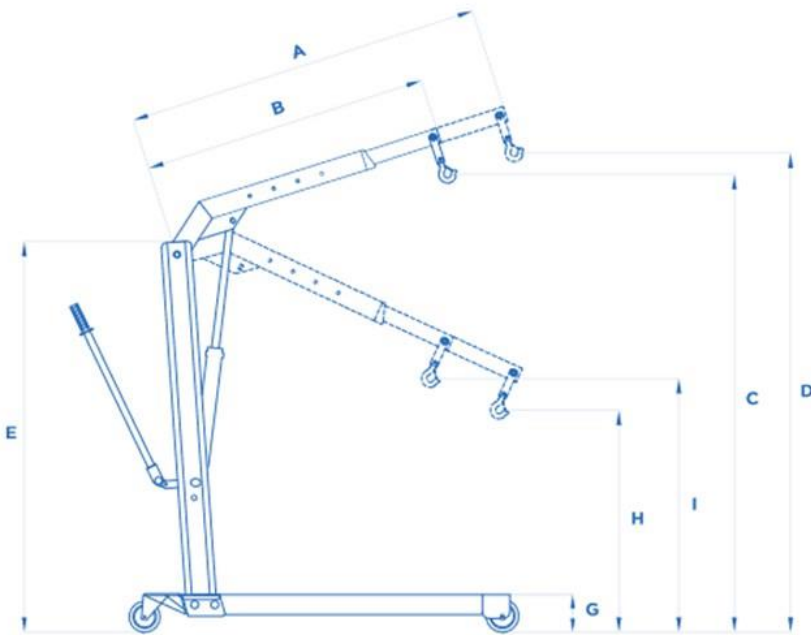
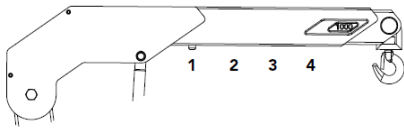
**Garantie 2 ans Fabriquée en Europe de l'Ouest**

Force (kg) : 1200  
Dimensions hors tout LXPXH (mm) : 1170X1600X1600  
Dimensions utiles P (mm) : 1005  
Nombre de positions : 4  
Capacité position (Kg) : 1 1200/2 900/3 800/4 700  
Matière : acier  
Roues type : 4 fixes 2 pivotantes  
Roues matière : Polyurethane  
Poids (kg) : 125



<b>Reference</b>	<b>WHIPTRUCK</b>	<b>FIMM</b>
<b>Grue WCMU 1200</b>	<b>536006903</b>	<b>855 010 014</b>

**Capacité de charge en fonction des positions du bras**



	<b>A</b> <sub>mm</sub>	<b>B</b> <sub>mm</sub>	<b>C</b> <sub>mm</sub>	<b>D</b> <sub>mm</sub>	<b>E</b> <sub>mm</sub>	<b>F</b> <sub>mm</sub>	<b>G</b> <sub>mm</sub>	<b>H</b> <sub>mm</sub>	<b>I</b> <sub>mm</sub>	<b>L</b> <sub>mm</sub>	<b>M</b> <sub>mm</sub>	<b>N</b> <sub>mm</sub>	<b>O</b> <sub>mm</sub>	
1200 Kg	1490	1190	2140	2355	1600	1600	135	620	800	1005	1170	1150	1110	125